

Domácí plynoměr s předplatným

Libra 210 E6V+

Technická data



Plynoměr Landis+Gyr E6V+ je určen pro měření spotřeby plynu v domácnostech tam, kde je požadován vnitřní uzavírací ventil a komunikační port.

Datum:13/11/08

Libra 210 – Technická specifikace

Libra 210 - Technická specifikace

Plynoměr umožňuje připojení doplňkových modulů poskytujících funkcionalitu zahrnující předplatné, komunikační funkce a index kontrol plynoměru.

Základem plynoměru Landis+Gyr E6V+ je provedení E6V a zajišťuje stabilní a přesné měření.

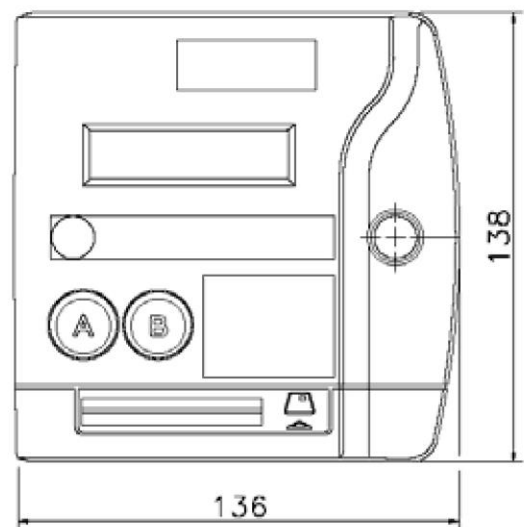
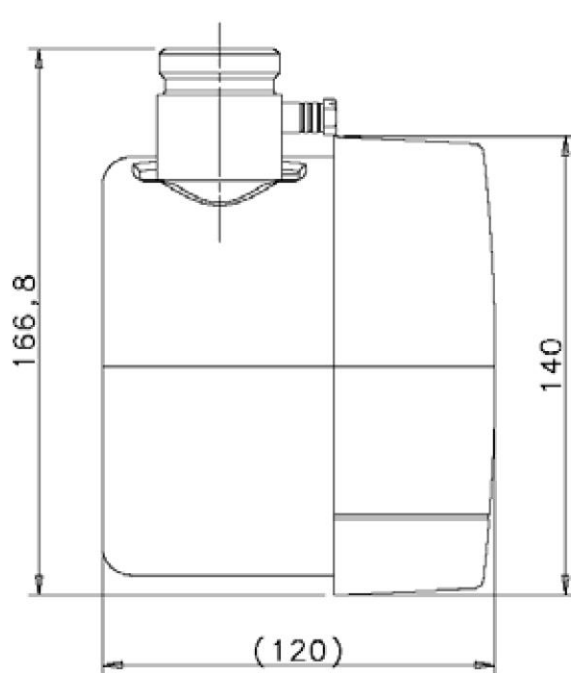
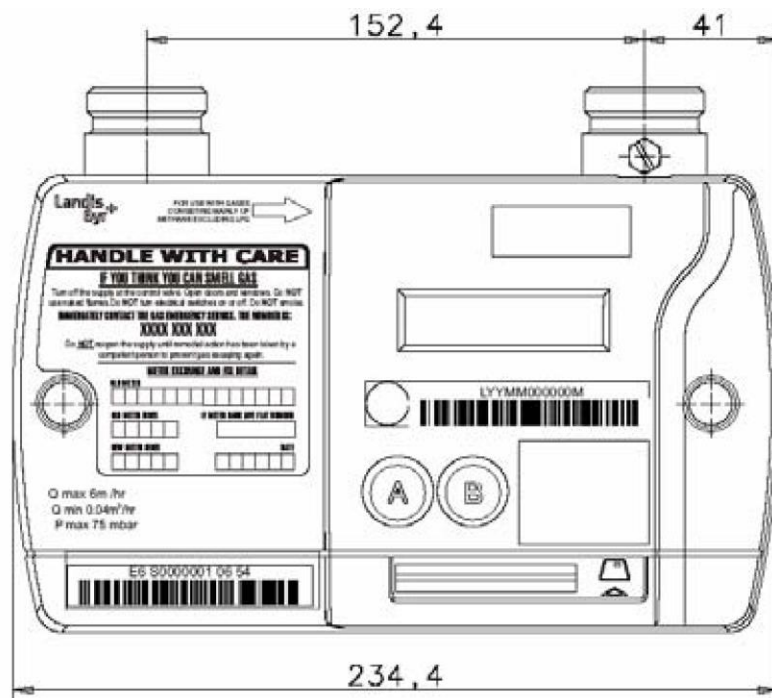
Modul Libra 210 poskytuje funkcionalitu předplatního systému Quantum. Je-li instalován k měřiči, zajistí tento modul záznam spotřeby plynu s blokovým tarifem, vymáhání pohledávek a poskytnutí omezeného nouzového kreditu. Modul Libra 210 je plně kompatibilní s obvyklou infrastrukturou systému Quantum.

Technické údaje

Splněné normy pro měřiče	BS EN 1359:1999, ENV14236
Maximální provozní tlak	75mbar
Maximální průtok (Qmax)	6,00m ³ / hod
Minimální průtok (Qmin)	0,04m ³ / hod
Pokles tlaku (max)	<2mB
Přesnost	Vyšší než 2% (0,04m ³ - 6 m ³ / hod)
Duh plynu	
Zemní plyn (obsahující převážně metan), nikoli LPG	
Konstrukce pouzdra	Hlubokotažná ocel s povrchovou úpravou
Plynové přípojky	BSP 1" až BS746
Technologie měření	Doba průletu - ultrazvuk
Uzavírací ventil	Vnitřní elektricky ovládaný

Displej	2 řádky po 16 znacích - bodová matice s podsvícením
Typ baterie	„D“ článek - lithium thionyl chlorid 3,6v
Životnost baterie	>10 let při normálním provozu
Nárazy a vibrace (přeprava)	BS EN 1359:1999
Provozní teplota	-10°C až 40 °C
Odolnost proti vodě	IP 55
Vlhkost	95% bez kondenzace
Elektrostatický výboj	BS EN 6100-4-2:1995 úroveň 3
RF citlivost	IEC 1000-4-3:1995 úroveň 3
RF emise	BS EN 55022:1998
Metrologická osvědčení	OFGEM
Hmotnost	2,7Kg

Rozměry



Všechna práva vyhrazena. Změny bez předchozího upozornění vyhrazeny.

Landis+Gyr s.r.o.

Plzeňská 5a / 3185

CZ-150 00 Praha 5

www.landisgyr.cz

