

na studenou vodu

Montážní - a servisní návod

UH 207-116d

3270 007 116 d

Bezpečnostní pokyny

- ☞ Nikdy nezvedejte měřič za počítadlo
- ☞ Pozor na ostré hrany (závit, měřicí trubice)
- ☞ Instalaci a zpětnou demontáž smí vykonávat jen kvalifikovaná osoba
- ☞ Montáž a demontáž smí být provedena jen na okruhu bez tlaku
- ☞ Po montáži musí být těsnost prověřena natlakováním okruhu studenou vodou
- ☞ Používejte měřič jen za definovaných provozních podmínek, v opačném případě hrozí nebezpečí a ztráta platnosti záruky
- ☞ Poškozením úřední značky záruka ztrácí platnost
- ☞ Likvidace lithiových baterií musí být provedena odborným způsobem
- ☞ Ochrana proti blesku není zabezpečena; ochranu je nutno zajistit při montáži na místě

Všeobecné informace

Počítadlo je nasunuto na montážní desku a posunutím nahoru je možné počítadlo oddělit od průtokové části.

Obal uschovejte, aby mohl být měřič po uplynutí doby platnosti ověření přepravován v původním balení.

Pokud měřič nebyl dodán s připojenou baterií, musí být při uvedení do provozu nastaven aktuální datum a čas (viz. „Parametrizace“).

Všechny kabely musejí být vedeny **v minimální vzdálenosti 300mm** od síťových a radiofrekvenčních kabelů.

Je přípustná okolní vlhkost <93 % (bez kondenzace). Přetlakem je nutno zabránit kavitaci v celé měřicí oblasti, tzn. **nejméně 1 bar u q_p** a cca 3 bary u q_s (platí přibližně pro 80 °C).

Měřič opustil výr. závod v bezvadném technickém stavu. Ověřování, údržbu, výměnu dílů a opravy smí provádět pouze kvalifikovaná osoba, která je obeznámena s tím spojenými riziky. Další technické podklady poskytuje výrobce na vyžádání. Úřední značky na měřiči nesmí být poškozeny nebo odstraněny. Jinak měřič ztrácí záruku i platnost ověření.

Instalace

Vyberte místo instalace měřiče. Prostudujte tabulku rozměrů a vyzkoušejte, zda máte k dispozici dostatek volného místa. Před měřičem a nebo za měřičem nejsou nutné žádné uklidňující úseky. Před tím, než měřič namontujete, systém důkladně propláchněte.

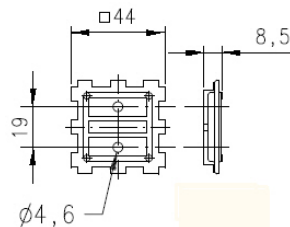
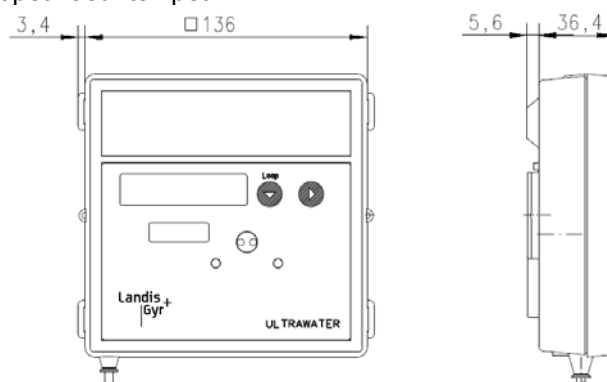
Namontujte průtokovou část vodorovně nebo svisle mezi dvě uzavírací armatury tak, aby šipka souhlasila se směrem proudění.

Počítadlo

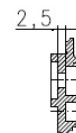
Okolní teplota počítadla nesmí překročit 55°C. Je nutno se vyhnout přímému slunečnímu záření.

Při teplotě vody nad 10°C může počítadlo být namontováno buď přímo na tělese průtokoměru nebo na stěně (oddělená montáž). Montážní deska může být na tělese průtokoměru nebo na zdi umístěna tak, aby odečítání displeje bylo pohodlné. K odejmutí počítadla posuňte kryt směrem nahoru a sejměte.

Pro montáž na stěnu odšroubujte montážní desku a počítadlo jednoduše pouze otočte do žádané polohy a opět zasuňte zpět.



Montážní deska
(půdorys)



Montážní deska
(řez)

Při teplotě vody pod 10°C musí být počítadlo namontováno přímo na zdi (oddělená montáž). K tomu je nutno odpojit počítadlo z montážní desky, odšroubovat montážní desku od hydraulické části a přišroubovat na zeď pomocí hmoždinek. Počítadlo opět zasuňte zpět.

Měřič s **oddělitelným řídicím kabelem** může být odpojen v průběhu instalace. Když je instalace ukončena, zabezpečte, aby tyto párované části (průtoková část, počítadlo) byly kabely opět společně připojeny ve správném pořadí.

Řídicí kabel nesmí být prodlužován!

Napájení

Měřič je napájen z baterie. Životnost baterie je 8 let.

Rozhraní počítadla

Měřiče UH50 jsou standardně z výroby vybaveny optickým rozhraním podle EN 62056-21:2002. Kromě toho lze pro dálkové odečítání použít radiový modul RF5. Tento modul nemá zpětné působení na záznam spotřeby a může být proto také kdykoliv vybaven dodatečně bez poškození úřední značky. Modul také může být do měřiče vložen již ve výrobním závodě. Při dodatečné montáži je nutné zvážit ESD ochranu měření.

Instalace radiového modulu RF 5

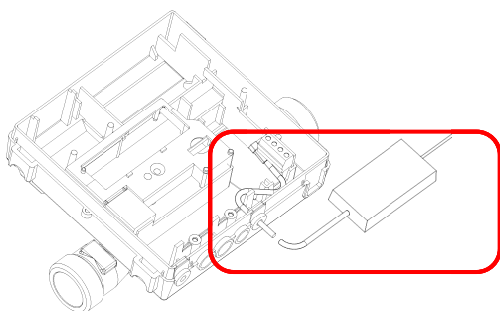
Vložte modul ve správné pozici, opatrně zasuňte do dvou vodičích drážek a dotlačte do koncové polohy.



Nejpozději do 30 sekund po instalaci měřič automaticky rozpozná typ vloženého modulu a je připraven pro komunikaci nebo výstup impulsů.

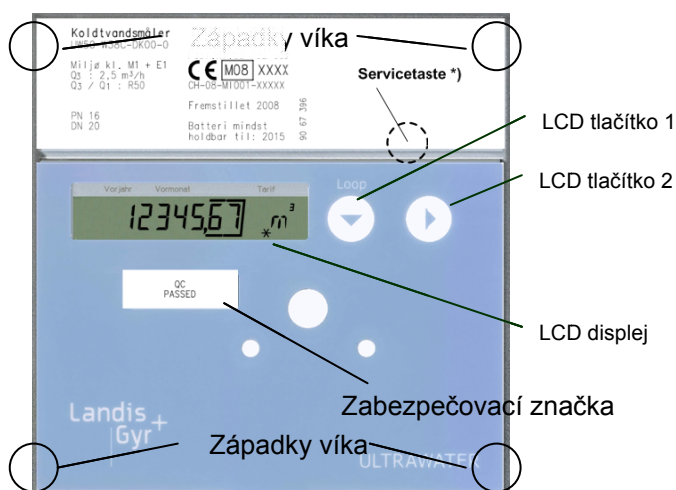
Zobrazení na LCD **RM** (Radio modul)

Instalace modulu s externí anténou proveďte dle následující obrazové instrukce.



Prostudujte prosím také návod k obsluze **radio modulu** (příloho)!

Parametrizace



Upozornění: Pro ovládání servisního tlačítka je nutné přechodně sejmout víko krytu.



Servisní tlačítko

Nastavení datumu a času

Uvedte do provozu přístroje se síťovým modulem, nebo na místě namontovanou novou baterií, příp. nastavte datum přímo v menu pro datum a čas.

D 100506	Zadání datumu
T 105959	Zadání času
Nb -----	Návrat do normálního režimu (manuálně)

Stlačte LCD tlačítko 1 tak dlouho, dokud se nezobrazí požadovaný čas. Potom stiskněte LCD tlačítko 2. Proveďte změnu datumu a času podle níže uvedeného popisu v *Parametrizaci*.

Vyvolání funkce parametrizace

Stiskněte servisní tlačítko po dobu cca. 3 s. Na LCD se zobrazí **PRUEF----**.

Pomocí LCD tlačítka 1 přepnete na další režim.

PRUEF----	Vyvolání zkušební režimu
PARA----	Vyvolání režimu parametrizace
Nb -----	Návrat do normálního režimu (manuálně)

Přidrže stisknuté LCD tlačítko 1 tak dlouho, dokud se nezobrazí „PARA“. Poté stiskněte LCD tlačítko 2.

Lze nastavit následující parametry:

Ma ↑	Vynulování maximálních hodnot
Fd ↑	Vynulování poruch.hodin a doby provozu s průtokem
SD 3 105--	Zadání dne ročního odečtu (den měsíc)*
SD 3 1-- --	Zadání měsíčního dne odečtu (den)*
D 300608	Zadání datumu (den, měsíc a rok)*
T 105959	Zadání času (hod., minuta, sekunda)*
K 12345678	Zadání čísla zákazníka, 8-místné (současně sekundární adresa M Bus)
MP 60 min	Nastavení periody měření pro maxima: 7.5-15-30-60 min / 3-6-12-24 h
Nb -----	Návrat do normálního režimu

*) Uživatel musí dbát na to, aby byly zadávány pouze smysluplné hodnoty. Neprobíhá žádná kontrola věrohodnosti, takže jsou přebírány i nesprávné hodnoty (měsíc > 12 atd.)

Požadovaný formát se volí pomocí LCD tlačítka 1 a pomocí LCD tlačítka 2 se aktivuje. Upozornění: Probíhající parametrizaci je možné přerušit opětovným stisknutím servisního tlačítka („funkce escape“). V takovém případě se zobrazí poslední hodnota v nezměněné podobě.

Parametrizování

Pomocí LCD tlačítka 2 postupně změňte blikající pozici nebo vynulujte hodnotu maxima. Pomocí LCD tlačítka 1 převezměte blikající nastavenou hodnotu. Poté bliká další pozice vpravo, kterou je opět možné nastavit pomocí LCD tlačítka 2 a převzít pomocí LCD tlačítka 1. Jako potvrzení konce řádku displeje se krátkodobě objeví symbol hvězdička. V případě chybného zadání je možné parametrizaci opakovat.

Ukončení parametrizace

Parametrizace bude ukončena:

- stisknutím LCD tlačítka 2, při zobrazení

Nb-----

- automaticky po 15 sekundách

Uvádění do provozu

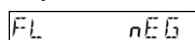
Víko krytu znovu nasadte a lehkým tlakem nechte všechny západky slyšitelně zaklapnout. Otevřte uzavírací ventily. Vyzkoušejte topný okruh na těsnost a pečlivě odvzdušněte. Nejpozději po 100 s zmizí hlášení F0.

Poté zkontrolujte naměřené hodnoty průtoku na věrohodnost. Zařízení odvzdušňujte tak dlouho, dokud není zobrazení průtoku stabilní. Nastavujte průtok v systému podle zobrazení průtoku aktualizovaný v intervalu měření průtoku. Zabezpečte počítadlo montážními plombami.

Odečtěte a zaznamenejte stavy množství energie, objem, doby provozu a stav poruchových hodin.

Doporučujeme vynulovat maximální hodnoty a stav poruchových hodin (viz. parametrizace).

Chybová hlášení v případě nesprávné instalace:



Měřič byl nainstalován proti předepsanému směru proudění

Upozornění: Při zastavení provozu systému se mohou tato hlášení objevit, aniž by došlo k nesprávné instalaci.

Zobrazení na displeji

Zobrazení na displeji LCD jsou podrobně popsány v Návodu k obsluze (přílozeno)

Chybová hlášení

Měřič neustále provádí autodiagnostiku a může tak zobrazit různá chybová hlášení.

Kód chyby: Chyba / Opatření

Kód chyby:	Chyba / Opatření
F0	Žádný průtok/ vzduch v měřicí části/potrubí, odvzdušnit potrubí (stav jako při dodávce)
F4	Vybitá baterie; vyměnit!
F7	Porucha funkce interní paměti
F9	Chyba elektroniky

Chybová hlášení se po odstranění chyby vymažou automaticky.

Upozornění

- Je nutné dodržovat všechny předpisy pro použití měřičů viz. EN 14154 část 2. Musí být zabráněno kavitaci v systému.
- Vhodnou montáží zabezpečte, aby nedošlo k zaplavení měřiče nebo kapání na elektronické počítadlo měřiče.
- Všechny poznámky zmíněné v tomto montážním návodu musí být dodrženy.
- Montážní značky smí sejmut výhradně autorizovaná osoba za účelem servisu a následně musí být opět obnovena.
- Nejpozději 30 sekund po montáži měřič sám rozezná vložené moduly a je připraven pro komunikaci nebo pro impulsní výstup.
- Typ zasunutého modulu se zobrazuje na displeji podle parametrizace v rámci servisní úrovně.
- Veškeré návody naleznete aktuálně také na internetových stránkách : www.landisgyr.com

Landis+Gyr GmbH
Humboldtstr. 64
D-90459 Nürnberg
Německo