

T550 (UH50...)

Poznámka: V nasledujúcom texte môže pojem merač označovať merač tepla, merač chladu aj prietokomer, pokiaľ nie je uvedené inak.

1. Všeobecné informácie

Prietokomer opustil výrobný závod v bezchybnom technickom stave z hľadiska bezpečnosti prevádzky. Výrobca na vyžiadanie poskytne ďalšiu technickú podporu. Overovacie úradné značky na prietokomery nesmú byť poškodené alebo odstránené. Inak prietokomer stráca záruku aj platnosť overenia.

- Obal uschovajte, aby mohol byť prietokomer po uplynutí doby platnosti overenia prepravovaný v pôvodnom balení.
- Všetky káble musia byť vedené v minimálnej vzdialenosti 500 mm od káblov vysokého napätia a vysokofrekvenčných káblov.
- Prípustná relatívna vlhkosť je < 93 % pri 25 °C (bez kondenzácie).
- Pretlakom je nutné zabrániť kavitácii v celom systéme, tzn. zaistiť najmenej 1 bar na qp a cca 3 bary na qs (platí približne pre 80 °C).
- Napájací zdroj 110 V / 230 V odpovedá triede ochrany II, takže pri výmene merača nie je potrebné odpojiť sieťové napätie.

2. Bezpečnostné informácie

! Prietokomer sa môže používať iba v rámci technologických systémov budov a výhradne pre popísaný spôsob použitia.

! Je potrebné dodržať všetky miestne platné predpisy (pre montáž a pod.).

! Pri použití dodržujte prevádzkové podmienky uvedené na typovom štítku. Ich nedodržaním môže vzniknúť nebezpečenstvo a záruka stráca platnosť.

! Dodržujte požiadavky na obehovú vodu podľa AGFW (nemeckého združenia pre diaľkové vykurovanie - FW510).

! Merač je navrhnutý len pre obehovú vodu vykurovacích systémov.

! Merač nie je vhodný pre pitnú vodu.

! Nikdy nezdvíhajte merač za počítadlo.

! Dávajte pozor na ostré hrany (závit, príruha a meracia trubica).

! Montáž a demontáž merača smie vykonávať iba kvalifikovaná osoba v odbore montáže a prevádzky meračov, vykurovacích a klimatizačných systémov.

! Montáž a demontáž sa smie vykonávať iba ak okruh nie je pod tlakom.

! Po montáži merača preveďte kontrolu tesnosti systému.

! Poškodením úradnej značky stráca platnosť záruka a overenie.



Merač čistite len zvonku mäkkou, mierne navlhčenou handričkou. Nepoužívajte lieh a ani čistiace prostriedky.



Prevedenie 110 V/230 V môže zapojiť iba kvalifikovaná osoba.



Merač môže byť pripojený k sieťovému napätiu až po kompletnej dokončení montáže. V opačnom prípade vzniká nebezpečenstvo úrazu elektrickým prúdom v oblasti svoriek.



Chybný alebo poškodený merač je treba okamžite odpojiť od napájania a vymeniť.



Z hľadiska likvidácie sa merač považuje za odpadové elektronické zariadenie v zmysle európskej smernice 2002/96/ES (OEEZ) a je zakázané vykonávať jeho likvidáciu spolu s komunálnym odpadom. Likvidáciu merača je potrebné vykonať v súlade s platnými národnými predpismi prostredníctvom príslušných k tomuto účelu určených kanálov. Je potrebné dodržiavať všetky platné národné predpisy.



Merač obsahuje lítiové batérie. Merač a ani batérie nelikvidujte spoločne s komunálnym odpadom. Dodržujte platné národné predpisy a legislatívu v oblasti likvidácie odpadov.



Lítiové batérie môžete po použití vrátiť výrobcovi k odbornej likvidácii. Dodržujte prosím zákonné národné nariadenie pre nakladanie s lítiovými batériami, ako i pravidlá a vyhlášky pre balenie a dopravu nebezpečných látok.



Batérie neotvárajte. Zabráňte styku batérií s vodou a nevystavujte ich teplotám vyšším než 80°C.



Merač nie je vybavený ochranou proti blesku. Ochranu proti blesku je potrebné zaistiť prostredníctvom elektrickej sústavy budovy.



Napájaním môže byť osadené iba jedno z dvoch príslušných miest. Neodstraňujte červenú blokovaciu klapku.

3. Montáž

Pri montáži merača postupujte takto:

- V súlade s popisom uvedeným na merači stanovte miesto montáže.



Poznámka: U merača tepla zodpovedá miesto montáže pre studenú stranu vratného potrubia. Miesto montáže pre teplú stranu zodpovedá prírodnému potrubiu.



Poznámka: U merača chladu zodpovedá miesto montáže pre teplú stranu vratného potrubia. Miesto montáže pre studenú stranu zodpovedá prírodnému potrubiu.

- Na základe rozmerov merača skontrolujte, či je k dispozícii dostatok voľného miesta.
- Pred montážou merača systém dôkladne prepláchnite.
- Merač namontujte zvisle alebo vodorovne medzi dve uzatváracie armatúry tak, aby šípka vyznačená na telese prístroja súhlasila so smerom prúdenia. Pozrite si uvedené príklady montáže.

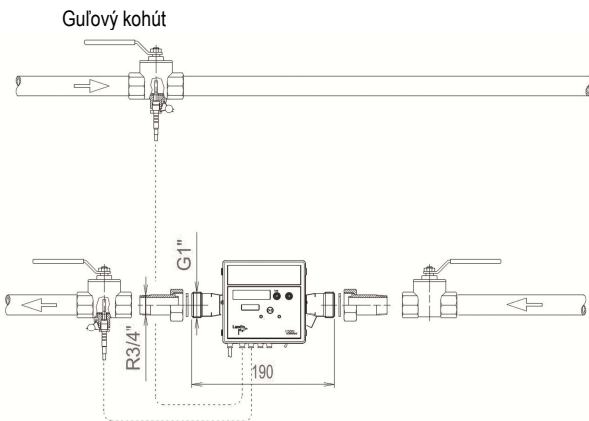
- Snímače teploty namontujte do rovnakého vykurovacieho okruhu ako hydraulickú časť.
- Aby sa zabránilo manipulácii, zaistíte snímače teploty a závitové prípojky montážnymi plombami.
- Vyberte z meracej trubice prepravnú gumovú pásku, resp. prepravnú káblovú pásku. Počas prevádzky by sa riadiaci kábel nemal priamo dotýkať meracej trubice.
- Ak vykonávate montáž merača pre účely merania chladu, postupujte podľa príslušných upozornení.

Montážne pokyny

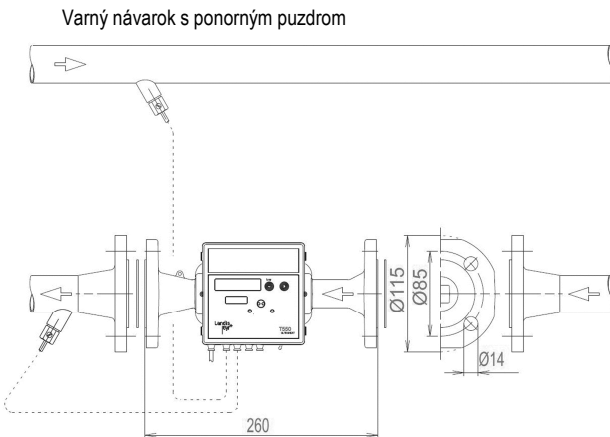
Nie sú potrebné žiadne ukludňujúce úseky. Ak má byť merač tepla nainštalovaný v spoločnom vratnom potrubí dvoch vykurovacích okruhov, musí byť miesto montáže dostatočne vzdialené aspoň $10 \times DN$ od odbočky tvaru T, aby sa rozdielne teploty mohli dobre premiešať. Snímače teploty je možné montovať do odbočiek tvaru T, guľových kohútov, návarkov alebo ponorných puzdier. Konce teplotných snímačov musia zasahovať do stredu prierezu potrubia.

i Poznámka: Pri montáži je nutné zaistiť, aby počas prevádzky nemohla do počítadla natecť voda.

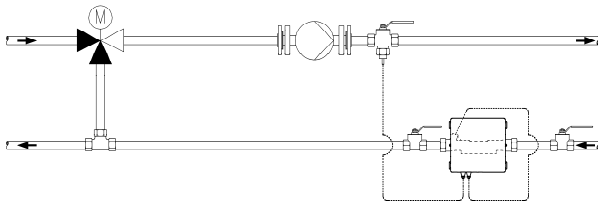
Príklady montáže



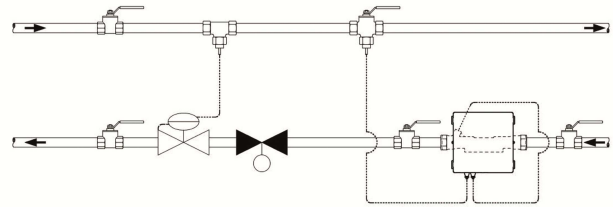
Obr. 1: Montáž s guľovým kohútom (doporučené do DN25 vrátane)



Obr. 2: Montáž s ponorným puzdrom (doporučené pre DN25 a vrátane)



Obr. 3: Montáž pre okruh so zmiešavaním; umiestnenie snímačov teploty

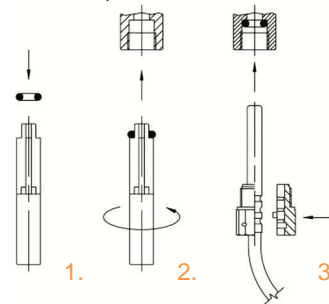


Obr. 4: Montáž pre okruh napríklad so škrtiacim ventilom (snímač prietoku v smere prúdenia pred regulačným ventilom / diferenčný regulátor tlaku)

Návod na montáž adaptéra (priama montáž)

K meračom s teplotnými snímačmi 5,2x45 mm je priložená montážna sada - adaptér. Takto môže byť snímač namontovaný priamo do teplotného média alebo do guľového kohúta.

1. Usadíte O-krúžok s pomocou priloženej násadky na plánované miesto montáže.
2. Priložte obe polovičky plastového šróbenia na 3 drážky na telo snímača teploty.
3. Prítlačte obe polovičky šróbenia k sebe a zaskrutkujte rukou až na doraz na montážne miesto (sťahovací moment 5 Nm).

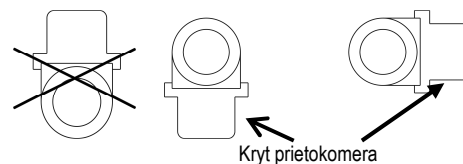


Obr. 5: Sada montážneho adaptéra

3.1 Montáž merača chladu

Pri montáži merača chladu alebo kombinovaného merača tepla/chladu je nutné, aby čierna krytka na telese prietokomera smerovala ku strane alebo dole, kvôli problémom s kondenzáciou vody. Ponorné puzdra je nutné montovať tak, aby snímač teploty bol vo vodorovnej polohe alebo smeroval zvisle dole.

Počítadlo nainštalujte tak, aby bolo oddelené od hydraulickéj časti, napr. na stenu. Vytvorte slučku smerom dole tak, aby skondenzovaná voda nemohla po pripojených kábloch tiecť do počítadla.



Obr. 6: Doporučená montážna poloha pre merač chladu

3.2 Montáž qp 150

i Poznámka: Na zamontovanie armatúry do potrubia použite skrutky s golierom s dĺžkou minimálne 100 mm.

Na prírube sú umiestnené dva závit M10, ako montážna pomôcka. Závit umožňuje použitie nerezových skrutiek s okom, napr. na zdvíhanie zariadenia.

Pre umožnenie jednoduchéj výmeny meracej vložky (viď. kapitola 6) je potrebné, aby meracia vložka v rámci meracej trubice smerovala hore.

3.3 Počítadlo

Teplota okolia počítadla nesmie prekročiť 55 °C. Je nutné zabrániť priamemu slnečnému žiareniu. Pri teplotách vody medzi 10 °C a 90 °C môže byť počítadlo namontované priamo na telese prietokomera alebo na stenu.

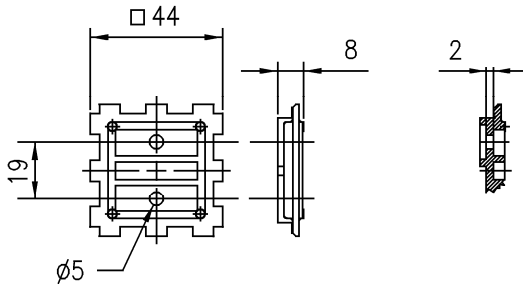
Nastavenie polohy počítadla

Pri nastavovaní polohy počítadla postupujte takto:

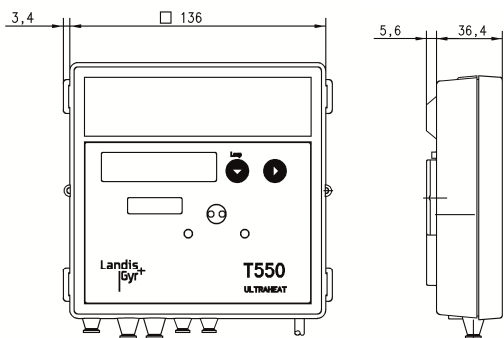
- Zatlačte puzdro smerom hore a zložte ho.
- Natočte počítadlo tak, aby bolo možné pohodlne čítať údaje na displeji.
- Počítadlo v tejto polohe nasuňte na montážnu dosku tak, aby správne zapadlo.

Montáž na stenu (oddelená montáž)

Pri teplote vody pod 10 °C alebo nad 90 °C namontujte počítadlo priamo na stenu.



Obr. 7: Montážna doska – pôdorys a rez



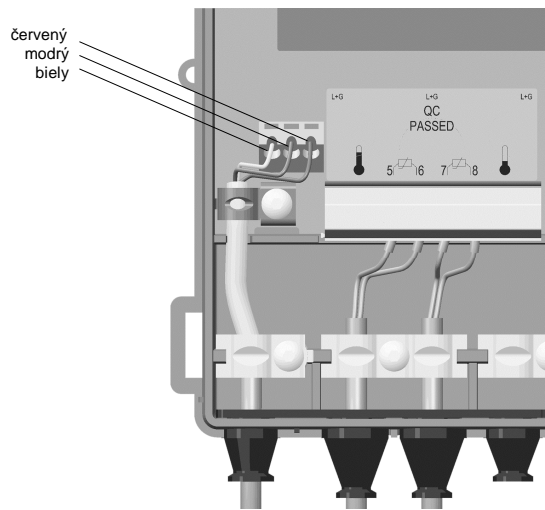
Obr. 8: Rozmery počítadla

Pri montáži na stenu postupujte takto:

- Vysuňte počítadlo z hydraulikkej časti.
- Odskrutkujte montážnu dosku od hydraulikkej časti.
- Pripevnite montážnu dosku na stenu.
- Nasadte počítadlo na montážnu dosku.

Pri prevedení s odpojiteľným riadiacim káblom môžete tento kábel v priebehu montáže odpojiť a potom opäť zapojiť.

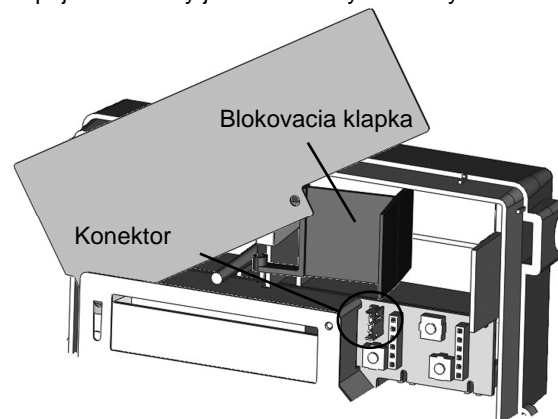
- Pri opätovnom zapojení dajte pozor, aby boli spárované časti vzájomne správne prepojené (prietoková časť, počítadlo).
- Dodržujte správne poradie zapojenia.
- Nepredlžujte riadiaci kábel.



Obr. 9

3.4 Napájanie

Merač môže byť voliteľne napájaný z batérie alebo z napájacieho sieťového modulu. Sieťové napájacie moduly 110 V / 230 V sú zaliate a zodpovedajú triede ochrany II. Tieto napájacie moduly je možné kedykoľvek vybrať alebo vložiť.



Obr. 10



Výstraha Batérie neotvárajte. Zabráňte styku batérií s vodou a nevystavujte ich teplotám vyšším než 80°C. Zaistite likvidáciu použitých batérií vo vhodných zberných miestach.

Pri prevedeniach 110 V AC a 230 V AC je už od výrobcu vyvedený z počítadla kábel, ktorý je potrebné pripojiť k príslušnému sieťovému napätiu. Prevedenie 24 V ACDC je namiesto kábla vybavené pripojovacími svorkami.

Vloženie batérie



Poznámka: Inštalované môžu byť iba batérie schválené výrobcom.

Pri inštalácii batérie postupujte takto:

- Štyri postranné západky krytu počítadla zatlačte smerom dovnútra a dajte dolu kryt.
- Potom otočte štítkom proti smeru hodinových ručičiek až pokým neucítite doraz.
- Presuňte zodpovedajúcim spôsobom červenú blokovaciu klapku, aby sa uvoľnilo príslušné miesto pre batériu.



Poznámka: Ľavý priestor pre 2x články AA alebo 1x článok C, pravý priestor pre 1x článok D.



Poznámka: Batérie AA a C sa zaklopujú do držiaka.

- Batériu vložte náležitým spôsobom s ohľadom na polaritu do príslušného priestoru počítadla.
- Štítko opäť otočte v smere hodinových ručičiek do východzej polohy.

Poznámka: Prevedenie 110 V / 230 V smie zapojiť výhradne kvalifikovaná osoba.

Pri inštalácii napájacieho modulu postupujte takto:

- Presuňte červenú blokovaciu klapku doľava.
- Vytiahnite smerom nahor pravú vonkajšiu gumovú priechodku.
- Prevlečte pripojovací kábel modulu pre sieťové napätie touto priechodkou.
- Modul vložte do pravého horného rohu počítadla.
- Priechodku s vedením opäť zhora zasuňte na pôvodné miesto.
- Zapojte vodiče v súlade s vyznačeným popisom.
- Pripojte prepojavací kábel pre nízke napätie do konektora na doske elektroniky.

Poznámka: Pri prevedení 24 V ACDC používajte iba káble o priereze 5,0...6,0 mm.

Poznámka: Napájací sieťový modul pre 110 V alebo 230 V zaistíte v blízkosti merača poistkou 6 A a zabezpečíte ho ochranou proti manipulácii.

Sieťový napájací modul pri výmene merača

Pri výmene merača po uplynutí platnosti overenia postupujte takto:

- Vyberte sieťový napájací modul s káblom aj priechodkou.
- Namontujte nový merač.
- Modul opäť vložte.

Poznámka: Vzhľadom na ochrannú triedu II sieťového modulu nemusí byť prítom vypnutý zdroj napätia.

Rozhranie počítadla

Merače UH50 sú z výroby vybavené optickým rozhraním podľa EN 62056-21:2002. Okrem toho je možné pre diaľkové odčítanie použiť naraz v jednom počítadle až dva z nasledujúcich komunikačných modulov:

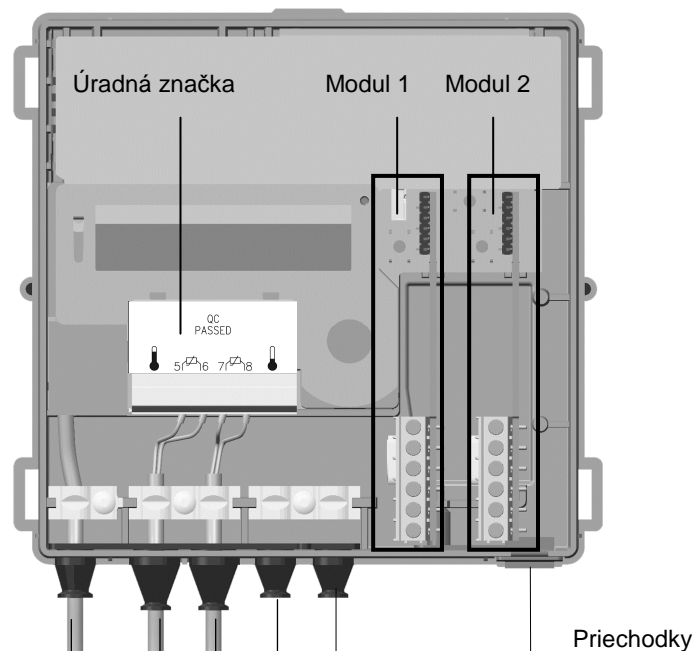
- Impulzný modul
- CL modul
- M-Bus modul G2
- M-Bus modul G4
- M-Bus modul G4 MI s 2 impulznými vstupmi
- Analógový modul
- Rádiový modul 434 MHz
- GSM modul
- GPRS modul
- Rádiový modul 868 MHz
- Zigbee modul

Tieto moduly nemajú spätný vplyv na záznam spotreby a preto môžu byť kedykoľvek dodatočne nainštalované do prístroja bez poškodenia overovacej značky.

3.5 Komunikačné moduly

Poznámka: Pri inštalácii týchto modulov je potrebné dbať na zabezpečenie nevyhnutnej ESD ochrany.

Je možné inštalovať až 2 komunikačné moduly.



Obr. 11

Inštalácia komunikačného modulu

Komunikačné moduly sa pripájajú pomocou 6-pólového konektora bez spätného pôsobenia, takže je kedykoľvek možná ich inštalácia alebo výmena.

Pri inštalácii komunikačného modulu postupujte takto:

- Nastavte komunikačný modul do správnej polohy.
- Nasadte komunikačný modul opatrne do oboch vodiacich drážok a zasuňte ho.
- Pre pripojenie komunikácie externým káblom prerežte priechodku podľa príslušného prierezu prívodného kábla.

Poznámka: Káblové priechodky otvorte tak, aby tesne obopínal kábel.

- Kábel prevlečte priechodkou z vonkajšej strany.
- Kábel odizolujte a pripojte.

Poznámka: Nie je povolené pripájať do merača tepla tienenie kábla.

Poznámka: Pozor na povolené kombinácie a použitie správneho konektora pre komunikačné moduly.

Poznámka: Technické údaje a informácie o komunikačných moduloch nájdete v príslušnej dokumentácii.

Poznámka: Povolené kombinácie nájdete v dokumentácii Projektovanie pre prístroj T550 (UH50...).

Poznámka: Merač rozpozná vložené moduly najneskôr do 30 sekúnd po ich inštalácii a potom je pripravený na komunikáciu alebo impulzný výstup.

Poznámka: Typ vloženého modulu je zobrazený v servisnej úrovni, a to v závislosti na parametrizácii zobrazenia.

Pripojovacie svorky

Pre pripojenie externých vodičov k modulom sa používajú 2-pólové alebo 4-pólové svorkovnice.

- Dĺžka odizolovania je 5 mm
- Možnosti pripojenia
 - pevné alebo pružné, 0,2 - 2,5 mm²
 - pružné s dutinkou, 0,25 - 1,5 mm²
 - veľkosť vodičov 26 - 14 AWG
- Viacvodičové pripojenie (2 vodiče rovnakého priemeru)
 - pevné alebo pružné, 0,2 - 0,75 mm²

- pružné s dutinkou bez plastovej priechodky, 0,25 - 0,34 mm²
- pružné s dutinkou TWIN s plastovou priechodkou, 0,5 - 0,75 mm²
- Doporučený skrutkovač:
 - 0,6 × 3,5 mm
- Sťahovací moment: 0,4 Nm

3.6 Snímače teploty z výrobného závodu

i Poznámka: U snímačov teploty namontovaných vo výrobnom závode sa káble nesmú oddeľovať, skracovať ani predlžovať.

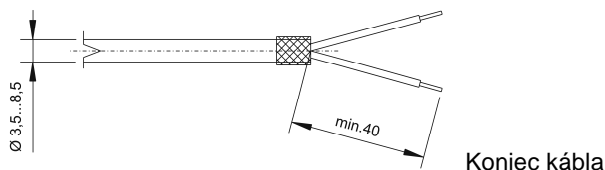
- Snímače teploty vložte do príslušných ponorných puzdier, guľových kohútov alebo T-kusov.
- Aby sa zabránilo manipulácii, zaistite snímače teploty a závitové prípojky montážnymi plombami.

3.7 Vymeniteľné snímače teploty

i Poznámka: Ak sú použité vymeniteľné snímače, musia mať vlastné schválenie typu.

i Poznámka: Maximálna dĺžka kábla pre snímače teploty je 10 m. Ich predĺženie nie je povolené.

- Štyri postranné západky krytu počítadla zatlačte smerom dovnútra a dajte dolu kryt.
- Kábel snímača prívodu pretiahnite z vonkajšej strany druhou priechodkou, kábel snímača späťočky treťou priechodkou.
- Oba káble odizolujte podľa obrázku 12.

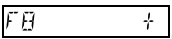


Obr. 12

- Žily kábla zapojte podľa predtlačenej schémy zapojenia. Dvojvodičové pripojenie je na svorkách 5/6 a 7/8 (tiež pokiaľ merač podporuje 4-vodičové zapojenie.)

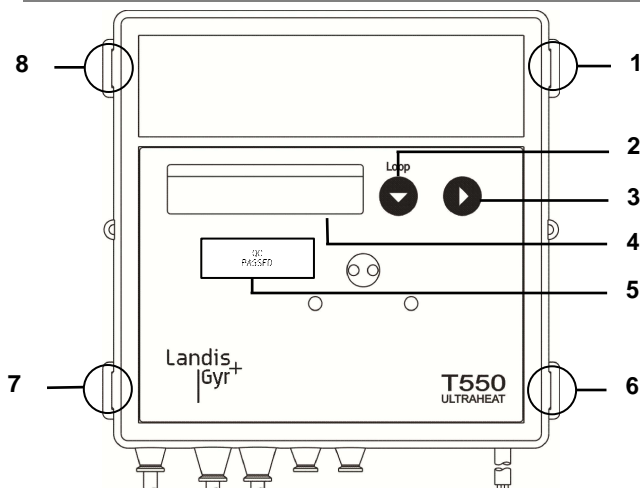
i Poznámka: Nie je povolené pripojovať do merača tepla tienenie kábla.

- Snímače teploty vložte do príslušných ponorných puzdier, guľových kohútov alebo T-kusov.
- Aby sa zabránilo manipulácii, zaistite snímače teploty a závitové prípojky montážnymi plombami.

Ak je na LCD displeji zobrazená chyba , môžete toto chybové hlásenie vynulovať v menu parametrizácie, a to podľa popisu v kapitole 4.4 „Vyvolanie funkcie parametrizácie“.

- Kryt znova nasadte a ľahkým tlakom nechajte všetky západky počuteľne zaklapnúť.

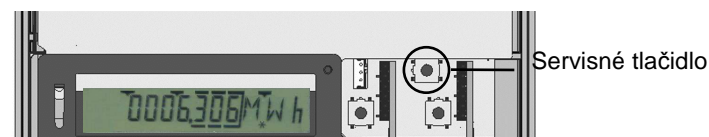
4. Parametrizácia



Obr. 13

Číslo	Popis
1; 6; 7; 8	Západky krytu
2	Tlačidlo 1
3	Tlačidlo 2
4	LCD displej
5	Úradná značka

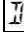
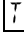
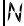
i Poznámka: Pre ovládanie servisného tlačidla je nutné prechodne sňať kryt počítadla.



Obr. 14

4.1 Nastavenie dátumu a času

Uvedte do prevádzky prístroj so sieťovým modulom, alebo na mieste namontovanou novou batériou, príp. nastavte dátum priamo v menu pre dátum a čas.

 23.07.11	Zadanie dátumu
 10:59:59	Zadanie času
 -----	Návrat do normálneho režimu (manuálne)

Pri nastavení dátumu a času postupujte takto:

- Pridržte tlačidlo 1 tak dlho, dokiaľ sa nezobrazí požadovaná hodnota.
- Stlačte tlačidlo 2. Zmeňte hodnoty pre dátum a čas tak, ako je uvedené v kapitole 4.6 „Parametrizácia“.

4.2 Parametrizácia merača

i Poznámka: Počas prevádzky s batériou, pre rýchle impulzy je nutné použiť D článok.

i Poznámka: K nastaveniu parametrov rýchlych impulzov sa používa servisný software.

4.3 Nastaviteľné parametre

Pre merač je možné nastaviť nasledujúce parametre:

F8	↑	Vynulovanie chybového hlásenia F8 (zobrazí sa, iba pokiaľ je hlásenie F8 aktívne)
Ma	↑	Vynulovanie maximálnych hodnôt
Fd	↑	Vynulovanie poruchových hodín a doby prevádzky s prietokom
SD 3 105--		Zadanie dňa ročného odpočtu (DD, MM) *
SD 3 1--:--		Zadanie dňa mesačného odpočtu (DD) *
D 2307,11		Zadanie dátumu (DD, MM, RR) *
T 105959		Zadanie času (hh, mm, ss) *
K 12345678		Zadanie 8-miestneho čísla zákazníka (zároveň sekundárna M-Bus adresa)
FP1 0		Zadanie primárnej M-Bus adresy pre modul 1 (0..255) *
FP2 0		Zadanie primárnej M-Bus adresy pre modul 2 (0..255) *
Modul 1-1 CE		Voľba prvej mod. funkcie pre modul 1 (CE alebo C2)
Modul 1-1 C2		
Modul 1-2 CV		Voľba druhej mod. funkcie pre modul 1 (CV alebo CT alebo RI)
Modul 1-2 CT		
Modul 1-2 RI		
Modul 2-1 CE		Voľba prvej mod. funkcie pre modul 2 (CE alebo C2)
Modul 2-1 C2		
Modul 2-2 CV		Voľba druhej mod. funkcie pre modul 2 (CV alebo CT alebo RI)
Modul 2-2 CT		
Modul 2-2 RI		
MP 60 min		Nastavenie periódy merania pre maximá (7,5, 15, 30, 60 min / 3, 6, 12, 24 h)
Nb-----		Návrat do normálneho režimu

* Uistite sa, že sú zadávané zmysluplné hodnoty. Merač neprevádza kontrolu vierohodnosti. To znamená, že môžu byť prebrané aj nesprávne hodnoty (napr. mesiac > 12).

Poznámka: Parametrizáciu merača je možné vykonať, aj keď ešte nie sú nainštalované príslušné moduly.

4.4 Vytvorenie režimu parametrizácie

Pre spustenie režimu parametrizácie postupujte takto:

- Pridržiť po dobu 3 sekúnd stisnuté servisné tlačidlo, pokiaľ sa na displeji nezobrazí **PRUEF----**
- Pridržiť stisnuté tlačidlo 1 pre prepínanie displeja, pokiaľ sa nezobrazí **FPFR-----**
- Pre voľbu menu stlačte tlačidlo 2.

Poznámka: Pre vynulovanie chyby F8 alebo maximálnych hodnôt stlačte tlačidlo 2.

4.5 Voľba parametrov

Pri voľbe požadovaného parametra postupujte takto:

- Pre prepnutie zobrazenia stlačte tlačidlo 1.
- Stlačením tlačidla 2 aktivujte parameter, ktorý má byť zmenený.

4.6 Parametrizovanie

Pri parametrizácii postupujte takto:

- Pomocou tlačidla 2 zmeňte blikajúcu pozíciu.
- Pomocou tlačidla 1 prevezmite novú blikajúcu nastavenú hodnotu.

Potom bliká ďalšia pozícia vpravo. Opakujte vyššie uvedené kroky pre všetky pozície.

- Ako potvrdenie sa na displeji krátko objaví symbol hviezdíčky.

V prípade chybného zadania je možné parametrizáciu opakovať.

4.7 Ukončenie parametrizácie

Režim parametrizácie ukončíte podľa nasledujúcich pokynov:

- Pridržiť stlačené tlačidlo 1, pokiaľ displej nezobrazuje **Nb-----**
- Stlačte tlačidlo 2.

4.8 Zrušenie zadávania

Parametrizáciu prerušíte podľa nasledujúcich pokynov:

- Počas parametrizácie stlačte servisné tlačidlo (funkcia ESC).

Na displeji je zobrazený posledný platný údaj.

4.9 Servisný software

Pomocou servisného softwaru je možné v režime parametrizácie nastavovať údaje pre tarify, rýchle impulzy a komunikačné moduly.

5. Uvedenie do prevádzky

Pri uvedení do prevádzky postupujte podľa nasledujúcich pokynov:

- Kryt počítadla znovu nasadte a ľahkým tlakom nechajte všetky západky počítadla zaklapnúť.
- Pomaly otvorte uzatváracie ventily.
- Preverte tesnosť okruhu a dôkladne ho odvzdušnite. Najneskôr po 100 s zmizne hlásenie F0.
- Potom skontrolujte vierohodnosť nameraných hodnôt teplôt a prietoku.
- Pokračujte v odvzdušňovaní okruhu až pokým zobrazená hodnota prietoku nie je stabilizovaná.
- Za základe zobrazenia prietoku vykonajte reguláciu zariadenia.
- Aby sa zabránilo manipulácii, zaistite počítadlo montážnymi plombami.
- Na počítadlo a snímače teploty nasadte užívateľské plomby.
- Odčítajte stavy počítadiel energie, objemu, prevádzkových hodín a chybových hodín a zistené hodnoty si poznačte.

Odporúčenie: Vynulujte maximálne hodnoty a stav poruchových hodín.

6. Výmena meracej vložky qp 150

Merač s prietokovou časťou qp 150 obsahuje vymeniteľnú meraciu vložku.

6.1 Demontáž meracej vložky



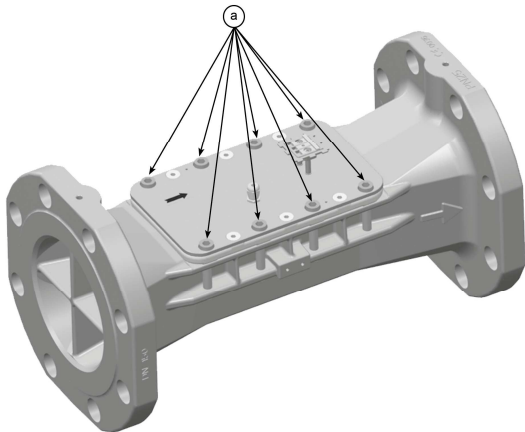
Výstraha: Montáž a demontáž meracej vložky vykonávajúte výhradne na okruhu bez tlaku.



Poznámka: Dbajte na to, aby nedošlo k poškodeniu žiadnej z umiestnených nálepiek na zariadení.

Pri demontáži meracej vložky postupujte takto:

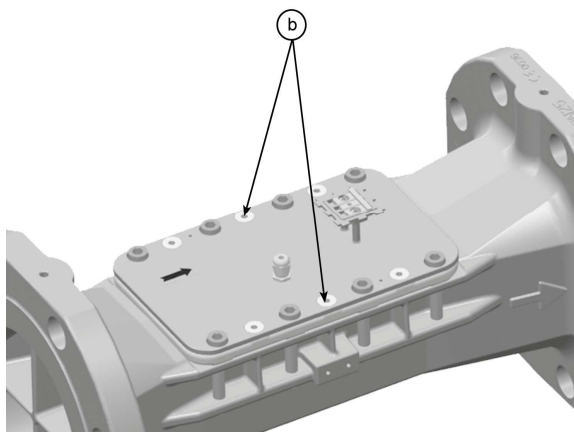
- Ak je potrebné, odpojte počítadlo od montážnej dosky.
- Ak je potrebné, odstráňte užívateľské plomby.
- Povoľte skrutky „a“ (viď. obrázok 15).
- Meraciu vložku vytiahnite z armatúry.



Obr. 15: Skrutky „a“

Pokiaľ sa meracia vložka neuvolní, postupujte takto:

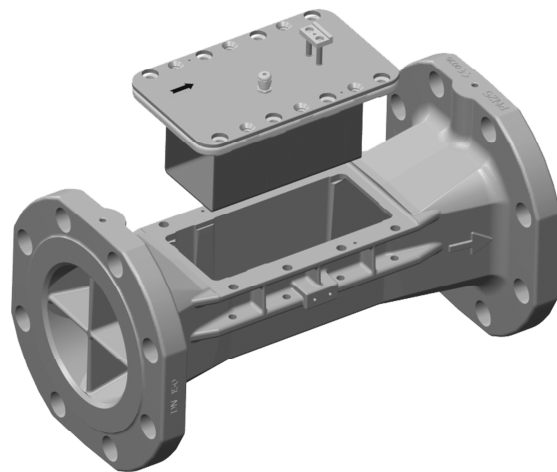
- Povoľte obe skrutky „b“ (viď. obrázok 16).
- Vložte obe skrutky M8 do oboch voľných závitov po skrutkách „b“.
- Uťahujte rovnomerne obe skrutky „a“, pokiaľ nie je možné meraciu vložku vytiahnuť.



Obr. 16: Skrutky „b“

- Nahraďte meraciu vložku inou meracou vložkou.

Ak nie je okamžite prevedená inštalácia novej meracej vložky, je potrebné otvor uzavrieť príslušným pomocným krytom (je možné objednať ako príslušenstvo).

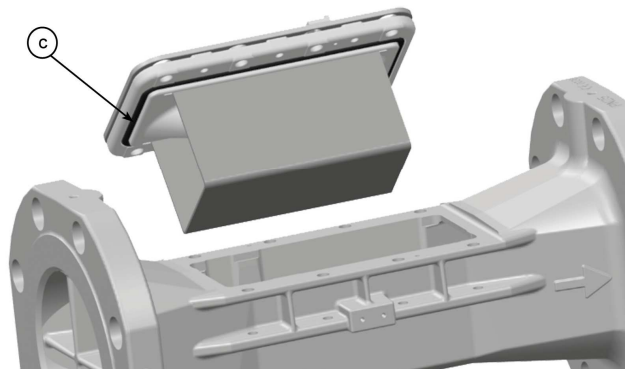


Obr. 17: Výmena meracej vložky qp 150

6.2 Montáž meracej vložky

Pri montáži meracej vložky postupujte takto:

- Skontrolujte, či je tesniaca plocha armatúry v oblasti meracej vložky nepoškodená a čistá.
- Skontrolujte správne usadenie tvarového tesnenia „c“ (viď. obrázok 12) na meracej vložke. Tvarové tesnenie musí byť správne usadené v drážke a musí byť v bezchybnom stave.



Obr. 18: Tvarové tesnenie „c“ meracej vložky

- Vložte meraciu vložku rovnomerne do otvoru. Pritom dbajte na to, aby šípka smeru prúdenia na armatúre ukazovala rovnakým smerom ako šípka smeru prúdenia na meracej vložke.
- Zaskrutkujte 8 skrutiek „a“ (viď. obrázok 9) s momentom 35 Nm.
- Ak je potrebné, nasadte užívateľské plomby.



Výstraha: Je nutné zaskrutkovať všetky skrutky „a“ (viď. obrázok 15) a „b“ (viď. obrázok 16).

Chybové hlásenia v prípade nesprávnej montáže:

FL nEG

Chyba „nesprávny smer prúdenia (záporný)“

Skontrolujte, či šípka ukazujúca smer prúdenia na telesa prietokomera odpovedá smeru prúdenia v potrubí. Pokiaľ sa tieto smery nezhodujú, otočte teleso prietokomera o 180°.

DIFF nEG

Chyba „záporná teplotná diferencia“

Skontrolujte správnu montáž snímačov teploty. Ak nie sú snímače teploty správne namontované, zmeňte ich montážnu polohu.

Meranie tepla:

Snímač teploty v prívodnom potrubí s vyššou teplotou; snímač teploty vo vratnom potrubí s nižšou teplotou

Meranie chladu:

Snímač teploty v prívodnom potrubí s nižšou teplotou; snímač teploty vo vratnom potrubí s vyššou teplotou



Poznámka: Vynulovanie hlásenia F8 vykonajte ručne alebo pomocou servisného softwaru v režime parametrizácie. Všetky ostatné chybové hlásenia sa po odstránení chyby vymažú automaticky.

Landis+Gyr GmbH
Humboldtstrasse 64
90459 Nuremberg
Germany



Poznámka: Pri zastavení prevádzky systému sa môžu tieto hlásenia objaviť, aj keď bola montáž vykonaná správne.

7. Zobrazenia na displeji

Zobrazenia na LCD displeji sú podrobne popísané v „Návode na obsluhu“ (ktorý je priložený).

8. Chybové hlásenia

Merač neustále prevádza autodiagnostiku a môže tak rozpoznáť rôzne chyby montáže alebo merača a zobrazovať príslušné chybové hlásenia.

Kód chyby	Chyba	Opatrenia
FL nEG	Nesprávny smer prúdenia	Skontrolujte smer prúdenia alebo montáže; v prípade potreby opravte
prípadne striedanie s :		
DIFF nEG	Záporná teplotná diferencia	Skontrolujte miesto montáže snímačov teploty; v prípade potreby zmeňte
prípadne striedanie s :		
F0	Bez merateľného prietoku	Vzdych v meracej časti/ v potrubí; odvzdušnite potrubie (stav ako pri dodávke)
F1	Prerušenie snímača teploty na teplej strane	Výmena merača odborným pracovníkom
F2	Prerušenie snímača teploty na studenej strane	Výmena merača odborným pracovníkom
F3	Porucha elektroniky pre vyhodnocovanie teplôt	Výmena merača odborným pracovníkom
F4	Vybitá batéria	Výmena merača odborným pracovníkom
F5	Skrat snímača teploty v prívode	Výmena merača odborným pracovníkom
F6	Skrat snímača teploty v spiatočke	Výmena merača odborným pracovníkom
F7	Porucha funkcie internej pamäte	Výmena merača odborným pracovníkom
F8	Chyby F1, F2, F3, F5 alebo F6 trvajúce viac ako 8 hodín, rozpoznávaný pokus o manipuláciu. Nevykonávajú sa žiadne merania.	Opatrenie závisí na konkrétnej chybe. Chybu F8 musí odstrániť servisný pracovník.
F9	Závada v elektronike	Výmena merača odborným pracovníkom