

PŘIJÍMAČ HROMADNÉHO DÁLKOVÉHO OVLÁDÁNÍ

Landis+Gyr Ripple

RCR131

TECHNICKÁ DATA



Elektrické hodnoty

Síťové napětí U_n	230V (+/-15%)
Síťová frekvence f_n	50Hz, 60Hz (+/-2%)

Pro 2 vodičovou síť 120V/60Hz: Připojení mezi 2 fáze
Příkon (50Hz) 0,7W/11VA

Síťové napětí U_n	110V (+/-15%)
Síťová frekvence f_n	50Hz, 60 Hz (+/-2%)
Příkon (50Hz)	0,7W/5VA

Hodnoty filtru (Parametrizovatelné)

Jmenovité funkční napětí U_f	0,3...2,5% U_n
Jmenovitá řídicí frekvence f_s	110...2000 Hz
Šíře pásma	0,6...6% f_s

Výstupní relé

Počet	až 3 násuvná výkonnová relé
-------	-----------------------------

Spínaný výkon přepínače

$\cos\varphi = 1$	250 V / 25 A
$\cos\varphi = 0,4$	250 V / 15 A
Součtový proud	$I_{tot} = 50 A$

Elektrické hodnoty

Systém hromadného dálkového ovládání

Všechny potřebné impulsní kódy (Semagyr, Ricontic, Decabit, Doppel-Decabit, K22/Z22, ZPA II a Iik a.j.); délka kódu, trvání impulsu a poloha impulsu jsou parametrovatelné.

Funkce přijímače

- Týdenní hodiny (synchronizace času a dne týdne pomocí vysílání HDO)
- Učící funkce: Memorování od časů spínání a samočinné provedení (např. při výpadku vysílání)
- Světelné diody pro signalizaci provozních stavů
- Programy interpretace dovolují libovolné přiřazení příkazů a adres k relé
- Až 16 programů může probíhat paralelně, z toho 4 s libovolnými časovými funkcemi (zpoždění, Wischer, smyčka atd.)
- Potvrzení relé volitelné v intervalech 5 příp. 30 min.
- Paměť událostí: Ukládání poslední události (Vysílání, výpadku napětí jeho obnovení s uvedením času této události)
- Automatická korekce zpoždění impulsů
- Zachycení úrovně posledních telegramů
- Chování v případě výpadku sítě a návratu-programovatelné
- Rozlišení výpadku vysílání (Failsafe), čas je parametrovatelný v 15 min. intervalech (15 min.....63 hod 45 min.)
- Backup-hodin (Příslušenství): hodiny reálného času s rezervou chodu do 36 hod
- Zkušební funkce se zkušebním tlačítkem

Prostředí

Teplota	
Provozní teplota	-20 až +60°C
Skladovací teplota	-30 až +70°C

Třída vlhkosti podle DIN 40040	F
--------------------------------	---

Ochrana před prachem a vodou

Montáž svisle	IP 52 bez podtlaku
Montáž napříč	IP 50

U b d V j b c g h

Odolnost proti střídavému napětí 4 kV 50 Hz; 1min.

Odolnost proti rázovému napětí 6 kV; 1,2/50 μ s

Kategorie přepětí 3

Ochranná třída izolace 2

Normy

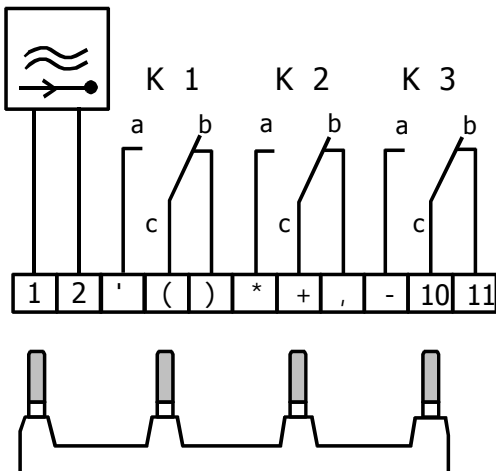
Emise EN 50081-1
Imise EN 50082-2

Bezpečnost EN 61010
Normy pro elektronické přijímače HDO
pro řízení tarifů a zátěže IEC 62954-11
IEC 62052-21

Připojení

Připojení fází
Průřez vodičů 0,5 mm²...6 mm²

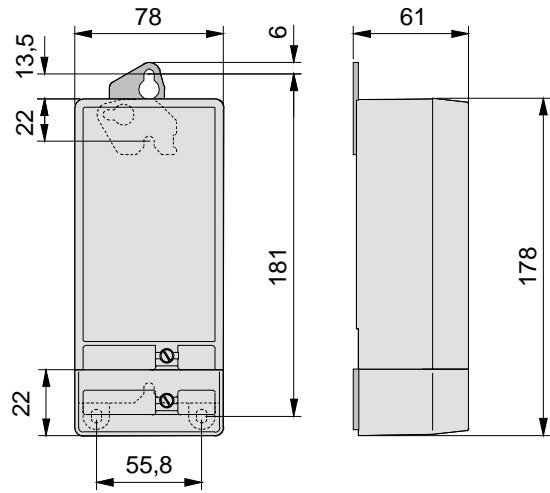
Připojení relé
Průřez vodičů ke kontaktům 0,5 mm²...6 mm²



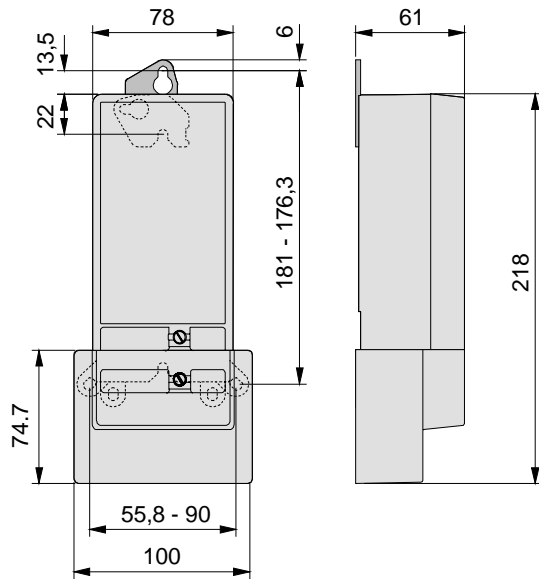
Fázové můstky pro spojení fáze L event. PEN se středy
rezidentních relé K1-K3 (Objednací č. 4 422 16250).

Hmotnost

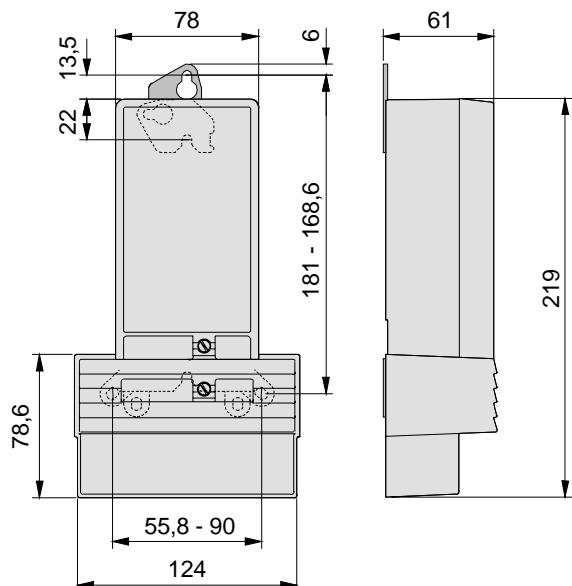
Hmotnost s plně osazenými relé 0,6 kg



Přijímač s krátkým krytem svorek (4 479 5861 0)

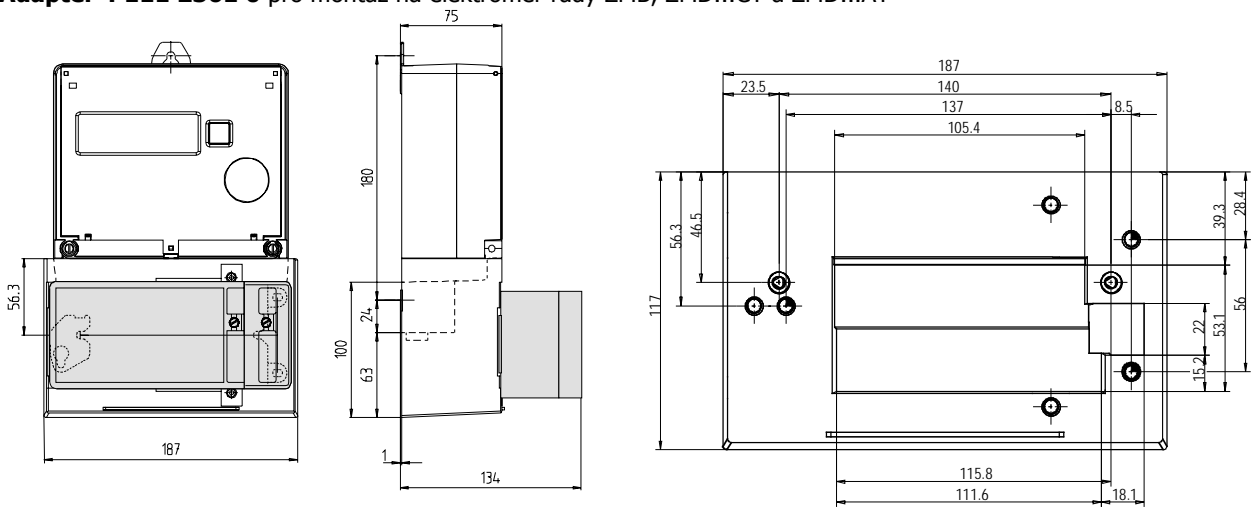


Přijímač se středním krytem svorek (4 479 5868 0)

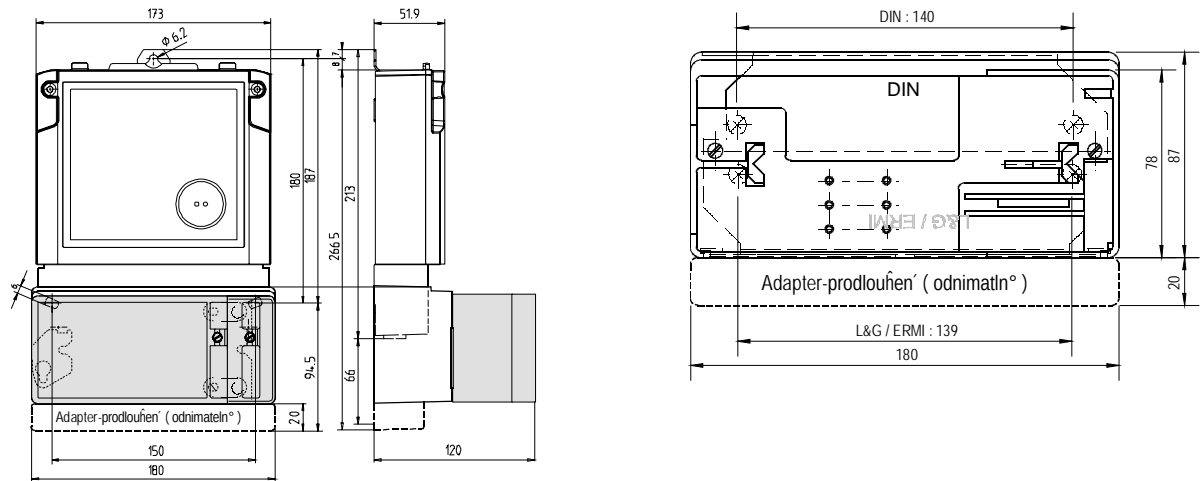


Přijímač s velkým krytem svorek (4 479 5862 0)

Adapter 4 111 2361 0 pro montáž na elektroměr řady ZMB, ZMD...CT a ZMD...AT



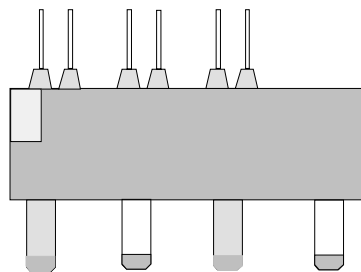
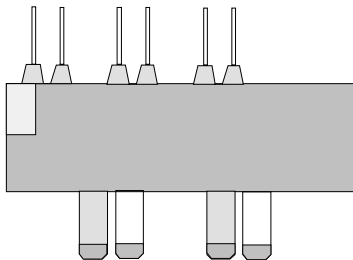
Adapter 4 111 2350 0 pro bezšroubovou montáž přijímače



Adaptér pro pouliční světla podle DIN 43861

Tvar A 4 408 5205 0

Tvar B 4 408 5206 0 a



Parametrizace

- Programování pomocí PC pod Windows 95, 98, 2000, NT a XP

- Parametrizační Software RPT01

- Volné, pružné programování akcí přijímače pomocí interpretačních programů. Pomocí až 16ti příznaků mohou být vytvářeny přídatné podmínky nebo priority: Z toho je 8 pevných příznaků, které budou v případě výpadku napětí uloženy.

- Parametrování prostřednictvím infra-červeného rozhraní podle IEC 62056-21.

.....! Při použití síťového adaptéru FCA102 může RCR131 být dle U < 8C parametrován bez připojení sítě.

.....! Servisní software pro Pocket terminál PC. Přenos dat prostřednictvím infračerveného rozhraní.

.....! Alternativní parametrizaci pomocí zásuvných nosičů dat „CompactFlash“



Parametrizace pomocí servisního software pro iPAC. Parametrizační soubory mohou být přenášeny na všechny Landis+Gyr přijímače prostřednictvím infračerveného rozhraní.

Technické změny vyhrazeny

Landis+Gyr s.r.o.

Plzeňská 5a

150 00 Praha 5

Telefon: 251 119 511

Fax: 251 119 519

www.landisgyr.cz

Landis
+
Gyr